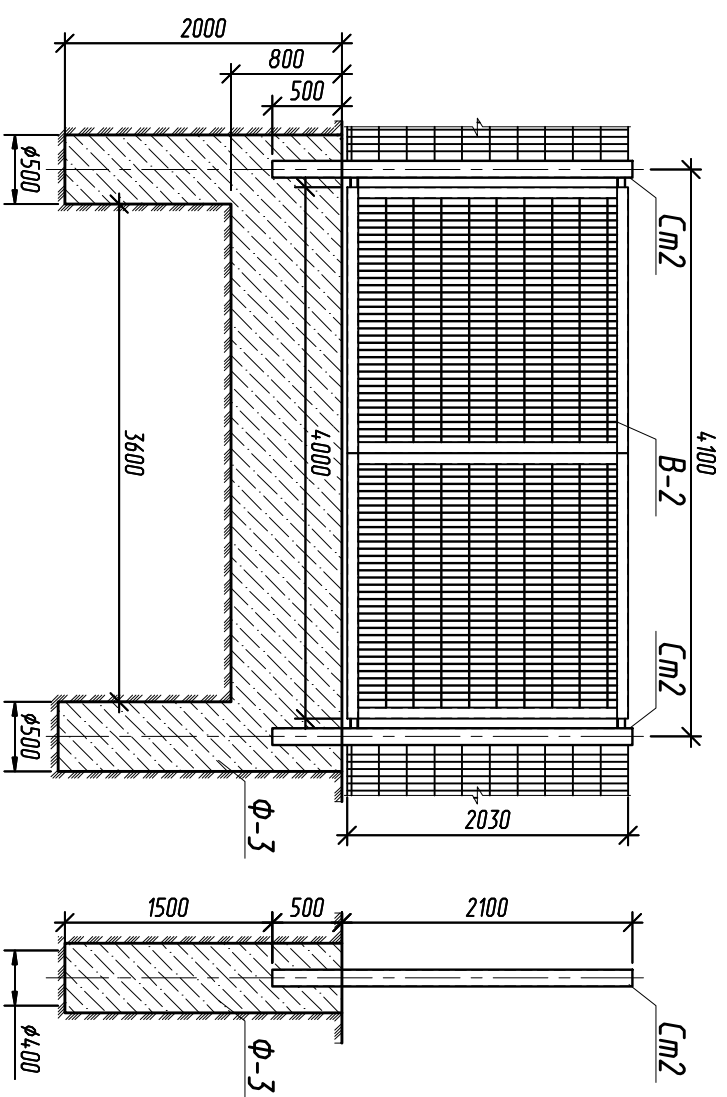


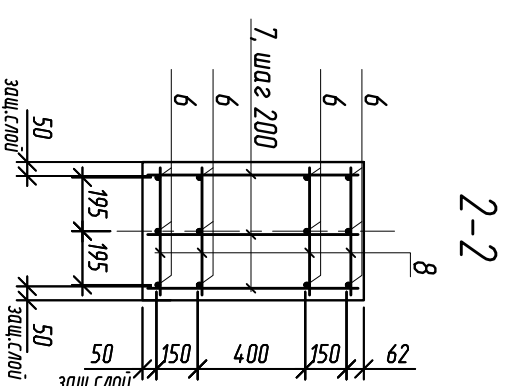
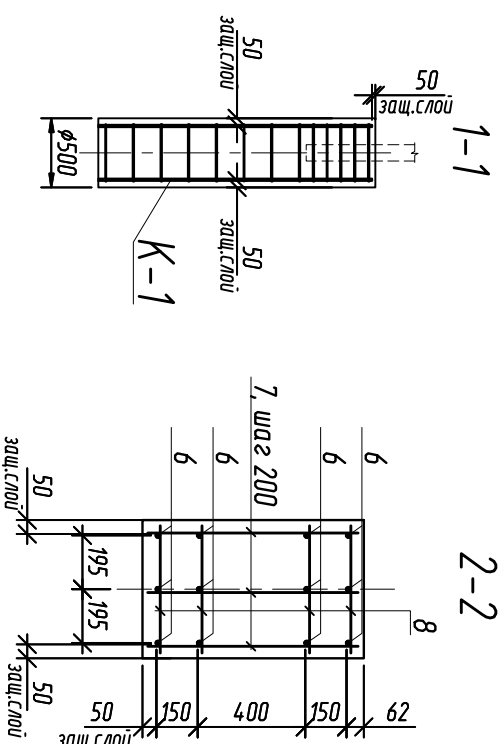
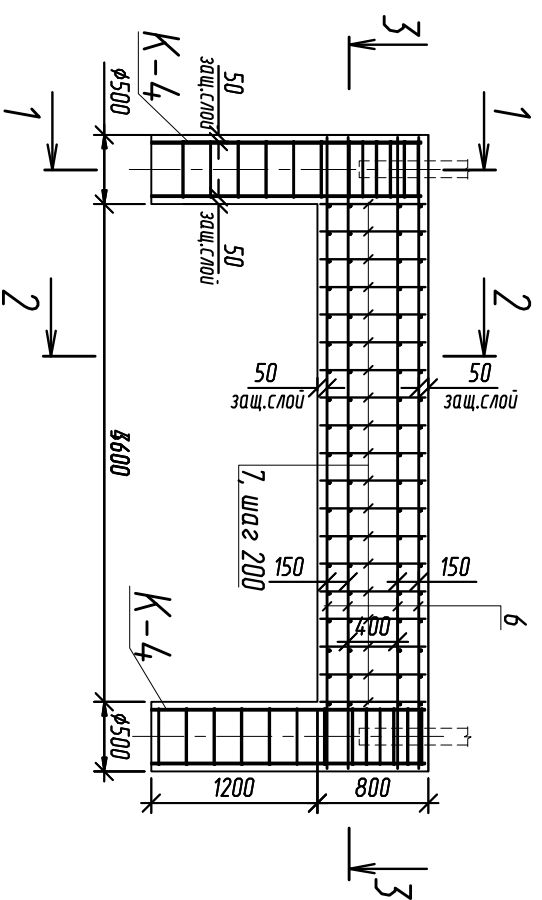
ЭЛЕМЕНТЫ Ст2; В-2; Ф-3  
фрагмент ограждения территории



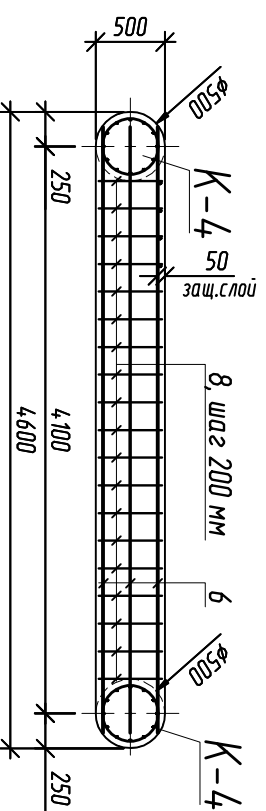
Спецификация на отработочный элемент

Марка	Поз.	Кол.		Сечение	Длина, мм	Масса, кг			Сталь по ГОСТ 27772-88	Примечание				
		Т	Н			поз.	всех	марки						
Ст2	1	1	-	□120×120×3; ГОСТ 8645-68	2600	28.65	28.65	28.65	С235					
	2	4	-	□80×40×3; ГОСТ 8645-68	2000	10.14	40.56		С235					
В-1	3	4	-	□80×40×3; ГОСТ 8645-68	1870	9.48	37.92	121.50	С235					
	4	1	-	• φ6 АIII; ГОСТ 5781-82	193820	4.303	4.303		С235					
<b>Фундамент Ф-3</b>														
К-4	5	2	-	Пространственный каркас К-4	1950	24.57	73.71	149.67	С235	лист 12				
						6	12				• φ12 АIII; ГОСТ 5781-82	4.560	4.05	48.60
						7	57				• φ8 АIII; ГОСТ 5781-82	760	0.30	17.10
						8	57				• φ8 АIII; ГОСТ 5781-82	4.60	0.18	10.26
<b>Материалы</b>														
Ф-3				Бетон класса В15	4.55 куб.м									

ЭЛЕМЕНТ Ф-3  
Схема армирования



3-3



АРС 032/09-09-АС				Строительство футбольного поля с искусственным покрытием в районе реки Глухойки. Ленинградская область, г. Сосновый Бор				
Изм.	Кол-ч	Лист	№ док.	Подпись	Дата	Футбольное поле		
						Ограждение территории стадиона	Р	
ГИП		Петров			06.09		Стадия	
ГАП		Тухомирова			06.09		Лист	
Разработ		Тухомирова			06.09		Листов	
Проверил		Созинов				элементы Ст2; В-2; Ф-3		
							<b>"Арс Проект"</b>	